

Hotte à flux laminaire largeur 1200

CONFORMITÉ

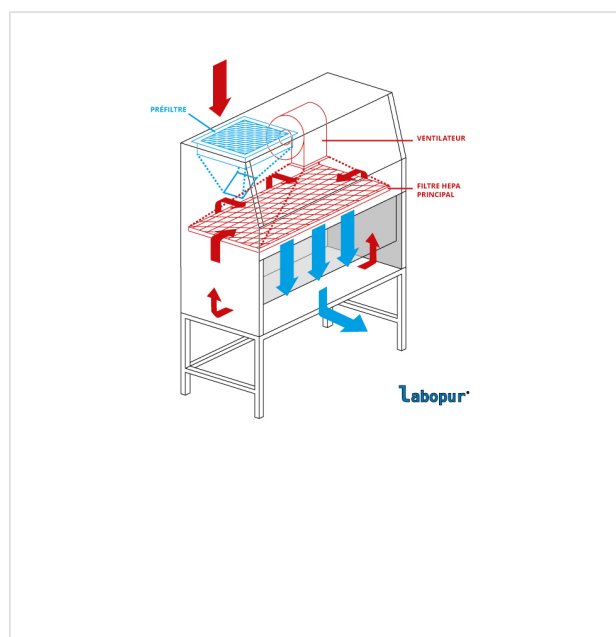
EN 61010-1, EN 61326-1, EN 61000-6-3

AVANTAGES

- Conforme à la norme EN 61010-1
- Conforme à la norme EN 61326-1
- Conforme à la norme EN 61000-6-3

MAIS AUSSI...

- Alarme sonore et visuelle en cas de défaut du flux d'air
- Compartiment électronique situé en dehors de la zone contaminée
- Haute intensité lumineuse
- Parois blanches pour une luminosité non éblouissante
- Parois lisses, coins arrondis et aucune soudure, permettant un nettoyage et une décontamination faciles
- Remplacement facile des filtres
- Système de contrôle à microprocesseur avec affichage numérique pour vitesse du débit d'air
- Ventilateur peu bruyant



CARACTÉRISTIQUES TECHNIQUES

Référence	FLV12	Débit (m ³ /h)	2150
Conformité	EN 61010-1, EN 61326-1, EN 61000-6-3	Compteur horaire	Inclus
Dimensions à l'expédition H x L x P (mm)	1500 x 1450 x 850	Tension (volts)	0.99999
Vitesse moyenne d'air en façade (m/s)	0,4	Puissance électrique (watts)	760
Tension (volts)	220	Code douanier	84146011

PRODUITS COMPLÉMENTAIRES

- Façade avant avec protection UV pour FLV12 (Réf : FACFLV12)
- Table tubulaire fixe pour FLV12 et PSM12 (Réf : TH12)
- Vanne de gaz (Réf : VANGAZ)
- Vanne de vide (Réf : VANVID)

Référence	Dimensions extérieures H x L x P (mm)	Dimensions intérieures H x L x P (mm)	Poids (kg)
FLV12	1345 x 1360 x 795	620 x 1195 x 630	185.00